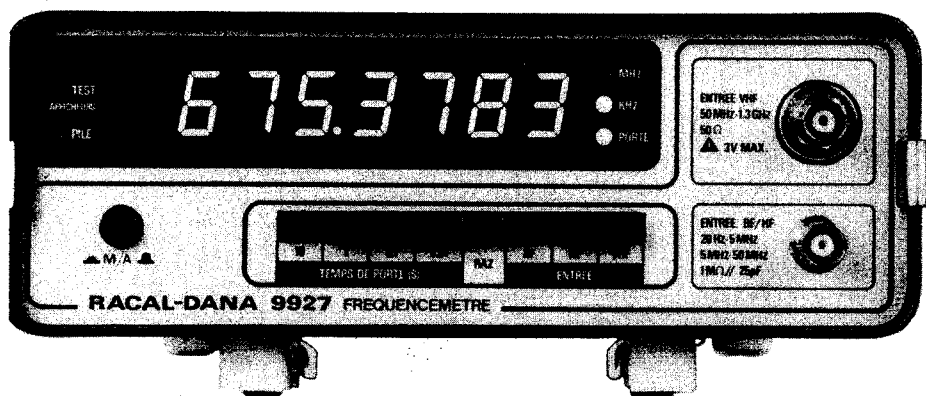


Fréquencemètres numériques 600 MHz/1,3 GHz modèles 9926/9927

Fabrication Française

Gamme de fréquence 10 Hz - 1300 Mhz
Deux entrées 1 M Ω et 50 Ω
Grande sensibilité
Fonctionnement sur secteur ou batterie
Prix très compétitif



RACAL-DANA
la maîtrise du signal

NOTICE D'UTILISATION ET DE MAINTENANCE

9 9 2 7

MINI FREQUENCOMETRE VHF AUTONOME 1,3 GHz

TABLE DES MATIERES

		Page
<i>I</i>	<i>CARACTERISTIQUES</i>	1
<i>II</i>	<i>DESCRIPTION GENERALE</i>	5
<i>III</i>	<i>PRINCIPE DE FONCTIONNEMENT</i>	6
	3.1 SCHEMA SYNOPTIQUE	6
	3.2 ALIMENTATION	6
	3.3 CIRCUIT DE COMPTAGE ET D’AFFICHAGE	7
	3.4 VOIES BF ET HF	7
	3.5 VOIE VHF	8
	3.6 LES DIVISEURS DE FREQUENCE	8
<i>IV</i>	<i>MISE EN SERVICE</i>	9
<i>V</i>	<i>PROCEDURE DE REGLAGE ET D’ETALONNAGE</i>	10
	5.1 INTRODUCTION	10
	5.2 REGLAGE DE L’ALIMENTATION	10
	5.3 ETALONNAGE DES VOIES BF ET HF	11
	5.4 ETALONNAGE DE LA VOIE VHF	12
<i>VI</i>	<i>CONTROLE</i>	13
	6.1 INTRODUCTION	13
	6.2 FONCTIONNEMENT PILE-SECTEUR	13
	6.3 BRUIT	13
	6.4 SENSIBILITE	13
	6.5 ROS	14

	page
VII	
ANNEXES	
7.1 SCHEMA SYNOPTIQUE	16
7.2 LISTE DES PIECES	17 à 22
7.3 SCHEMAS ELECTRIQUES	23
7.4 PLANS D'IMPLANTATION	24
7.5 COURBE D'INFLUENCE EN TEMPERATURE (typique)	25
7.6 LISTE DE PIECES DE RECHANGE POUR LA MAINTENANCE	26 à 27
7.7 MODELE DE FICHE DE CONTROLE	28

I - CARACTERISTIQUES

FONCTION

Fréquencemètre

AFFICHAGE

- 8 indicateurs DEL 7 segments, couleur rouge, hauteur 14 mm, munis d'un filtre anti-reflet.
- 2 indicateurs à diode DEL indiquant l'unité en KHz et MHz.
- 1 indicateur de porte, à diode DEL, allumé pendant le temps de mesure
- Fréquence de rafraîchissement des afficheurs : 500Hz, rapport cyclique de 12,2% pour chaque chiffre
- Indicateur à diode DEL du fonctionnement sur pile
- Affichage des "8" en mode TEST AFFICHEURS.

ENTREE A

- Impédance : 1 M Ω -25pF (à 0dBm, 1 MHz)
- Gamme de fréquence :
 - Position BF : 10 Hz à 5MHz
(utilisable de 5 Hz à 6MHz)
 - Position HF : 5MHz à 50 MHz
(utilisable de 5MHz à 60MHz)
- Sensibilité :
 - Position BF : 10 mV eff (10 Hz à 5 MHz)
 - Position HF : 10 mV eff de 5 MHz à 25 MHz
25 mV eff de 25 MHz à 50 MHz
- Surcharge maximum :
 - 250 V en continu
 - 100 V crête (continu + alternatif) jusqu'à 100 Hz
 - 10 V eff. au dessus de 100 Hz
- Connecteur : BNC

ENTREE B

- Impédance : 50 Ohms
- ROS : < 2,5 (à 0 dBm)
- Gamme de fréquence : 50 MHz - 1300 MHz
- Sensibilité : 10 mV(50 MHz a 1 GHz)
25 mV(1 GHz à 1,3GHz)
- Surcharge maximum : 3V eff
- Protection par micro fusible : 1/8A
incorporé à la prise
- Connecteur d'entrée : BNC

PRECISION

- ± 1 unité du dernier digit
- \pm précision de la base de temps

RESOLUTION MAXIMUM

- ENTREE A : 0,1 Hz
- ENTREE B : 100 Hz

TEMPS DE MESURE

- 10 ms , 100 ms, 1 sec, 10 sec.

BASE DE TEMPS

- Oscillateur à quartz interne à 10 MHz
- Vieillessement (suivant DIN 45103, IEC 122-2)
 $\pm 5.10^{-6}$
- Stabilité : $\pm 5.10^{-6}$ à 25C° ($\pm 5C^\circ$)
 $\pm 1.10^{-5}$ de 5C à 45C
- Précision d'étalonnage initial : $\pm 3.10^{-6}$ (à 25C, après 15 minutes)

SORTIE 10 MHz (de la base de temps interne)

- Connecteur : BNC sur face arrière
- Fréquence : 10 MHz à la précision de la base de temps
- Niveau : 500 mV crête à crête (charge 50 OHMS)
- Couplage : par capacité

ENTREE BASE DE TEMPS EXTERNE

- Connecteur : BNC sur face arrière
- Fréquence : 1 MHz à 10 MHz (valeur typique 10 MHz)
- Impédance : 50 OHMS
- Niveau : de 1V à 5V crête à crête
- Couplage : par capacité

ENVIRONNEMENT

- Température de fonctionnement : 0C° à 50C°
- Température de stockage : -40C° à 70C°
- Humidité : 95 % HR à 40C°

ALIMENTATION

SECTEUR

- réseau : 115 ou 230 Volts ($\pm 10\%$), 45 à 65 Hz
- Consommation : 7 VA
- Cordon secteur (fourni) amovible, avec prise de terre
- Fusible : 100 mA à 230 V, 200 mA à 115 V, temporisé, accessible par la face arrière

BATTERIE

- Batterie de 7,2 V, 1,2 Ah rechargeable automatiquement par le secteur.
Temps de charge < 24 H.
- AUTONOMIE : environ 4 heures en régime intermittent
- Commutation automatique sur batterie si coupure du réseau secteur
- Coupure automatique de l'équipement si la tension des batteries est trop faible (< 6,5 V)

II - DESCRIPTION GENERAL

Le fréquencesmètre RACAL-DANA 9927 est un appareil de faible encombrement, simple d'emploi et alimenté par le secteur ou par batterie rechargeable interne. Il est conçu pour usage de laboratoire, pour les applications sur site ou en chantier.

Le 9927 mesure la fréquence des signaux dans la plage 10 Hz à 1,3 GHz, en 3 gammes :

- BF 10 Hz à 5 MHz
- HF 5 MHz à 50 MHz
- VHF 50 MHz à 1,3 GHz

Le 9927 possède deux entrées :

- Entrée A : haute impédance pour les gammes BF et HF
- Entrée B : impédance 50 ohms pour la gamme VHF

Le résultat de mesure est affiché sur huit afficheurs DEL et est exprimé automatiquement en KHz ou MHz, en fonction de la gamme et de la résolution choisie.

Quatre durées de mesure, donc quatre résolutions possibles, sont offertes : 10 ms, 100 ms, 1 sec. et 10 secondes.

La base de temps de l'appareil est pilotée par un oscillateur à quartz à 10 MHz.

Une touche de remise à zéro permet de stopper la mesure et de mettre le compteur à zéro.

Une touche TEST AFFICHEURS permet de vérifier le bon fonctionnement des afficheurs par visualisation de tous leurs segments.

Quand l'appareil fonctionne sur le réseau alternatif de 230 Volts (ou 125 Volts), la commutation sur la batterie est automatique en cas de défaut du réseau.

La coupure de l'appareil est automatique dès que la tension des batteries devient insuffisante, ce qui évite toute indication erronée.

III PRINCIPE DE FONCTIONNEMENT

3.1 SCHEMA SYNOPTIQUE (Annexe 7.1)

Le fréquencemètre 9927 est construit autour d'un circuit intégré à haute densité (LSI : large scale intégration) assurant les fonctions comptage et affichage.

Deux chaînes d'amplificateur et de mise en forme permettent d'obtenir des signaux compatibles aux traitements par des circuits intégrés logiques.

Suivant la gamme de fréquence sélectionnée, le signal amplifié subit des traitements différents :

- en BF, le signal passe par un trigger de Schmitt et est injecté directement vers le LSI.
- en HF, le signal passe dans des diviseurs par 2, 5 et 10.
Sa fréquence est divisée par 100 au total. Cette fréquence est mesurée par le LSI.
- Le signal VHF, provenant de l'entrée B est amplifié par des amplificateurs intégrés monolithiques.

Le signal ainsi obtenu est appliqué à un prédiviseur rapide, sa fréquence est divisée par 20. Ce signal est ensuite appliqué à des diviseurs de 5 et de 10. La fréquence du nouveau signal est égale au 1-1000 de celle du signal d'entrée. Le LSI assure la mesure de la fréquence et l'affiche.

L'alimentation du fréquencemètre par le secteur est classique. La régulation est du type linéaire, à faible chute de tension (low drop-out).

Les batteries sont branchées "en parallèle" à la tension redressée non régulée, ce qui assure la commutation instantanée de l'alimentation sur les batterie en cas de défaut du secteur.

La détection de l'usure des batteries est faite par un comparateur à hystérésis, conçu avec des transistors et une diode Zéner

3.2 ALIMENTATION (schéma 7.3-1-5)

Le secteur est branché vers le fréquencemètre par un cordon amovible. Un fusible temporisé est inséré dans une phase. L'interrupteur Marche-Arrêt de la face avant coupe simultanément les deux conducteurs du secteur. La terre est reliée au boîtier. Le transformateur TR1 fournit une tension secondaire de 9 V eff à vide, un redressement double alternance classique fournit une tension continue, filtrée par des condensateurs de forte capacité.

Des batteries de 7,2 Volts sont connectées "en parallèle" avec la tension non régulée, au travers

d'un transistor et d'une diode.

La détection de la baisse de tension des batteries est constituée autour du transistor Q5 et de la diode Zener DZ1. La résistance R36 établit une contre-réaction positive (hystérésis).

Les batteries sont rechargées lors du fonctionnement sur secteur par une résistance de charge RX.

Le potentiomètre P2 règle le seuil de coupure de l'équipement à 7 Volts environ.

Deux transistors Q7 et Q8 détectent et signalent par une diode DEL, le fonctionnement sur pile.

La tension 5 V régulée est obtenue par un régulateur de tension de précision et à faible chute de tension (low drop-out).

3.3 LSI : CIRCUIT DE COMPTAGE ET D'AFFICHAGE (schéma 7.3-4-5)

Le module de comptage est un circuit de la famille CMOS destiné à être utilisé avec des afficheurs sept segments à anode commune. Ce circuit intégré contient les compteurs, les décodeurs et les interfaces commandant directement les afficheurs ; le courant maximal admissible pour un digit est de 400 mA et pour un segment de 60 mA. Ces deux valeurs autorisent l'emploi d'afficheurs de grande taille tout en gardant une luminosité maximale. Ce circuit met en oeuvre : un oscillateur haute fréquence (10 MHz) partiellement réalisé par des composants discrets extérieurs (quartz 10 MHz, C30, C1X et R36), associés à une base de temps. Le compteur principal est un compteur à huit décades. Le décodeur sept segments et le circuit multiplexeur de digits sont intégrés dans le circuit.

La suppression des Zéros non significatifs est prévue et les afficheurs sont multiplexés à 500 Hz avec un cycle utile de 12,2%.

On accorde $244\mu\text{s}$ à chaque digit et $6\mu\text{s}$ entre chaque digit pour éviter les interférences de deux digits voisins.

Les afficheurs utilisés sont du type à haut rendement et à haute luminosité.

3.4 VOIES BF ET HF (entrée A - schéma 7.3-2-5)

On trouve dès l'entrée les composants de protection de surcharge (R1, D1, D2 ...) qui limitent la tension à appliquer au transistor à effet de champ Q1, à $\pm 0,7$ V.

Q1 adapte l'impédance en configuration "drain commun". Q2 amplifie le signal.

A1 est un amplificateur large bande apportant un gain d'environ 15 dB.

IC1 se comporte comme un amplificateur analogique et met en forme le signal suivant un montage de trigger de Schmitt.

En A1, on obtient un signal variant de 0 à + 5 V, de même fréquence que celle du signal d'entrée.

3.5 VOIE VHF (entrée B - schéma 7.3-2-5)

Après le fusible et le condensateur de liaison C6X, la limitation de niveau contre les surcharges est constituée par D1X et D2X. Les résistances adaptent le ROS à une impédance voisine de 50 ohms. Le signal entrant est appliqué à l'entrée de l'amplificateur rapide A1X. Un deuxième amplificateur A2X porte le gain total à environ 40 dB.

Le signal ainsi obtenu est ensuite divisé par 20 dans IC1X qui est un pré-diviseur rapide de technologie ECL.

Le transistor T1X transpose le signal en niveau TTL. On appelle le signal de sortie B1.

3.6 LES DIVISEURS DE FREQUENCE (schéma 7.3-3-5)

Suivant la gamme choisie, les commutateurs S1 et S3 modifient le cheminement des signaux A1 et B1 vers l'entrée C du compteur (LSI).

Gamme BF : Le signal A1 est conduit directement au compteur.

Gamme HF : Le signal A1 passe successivement par les diviseurs par deux (IC4), par cinq (IC4) et par dix (IC5).

La fréquence de A est divisée par 100 au total.

Gamme VHF: Le signal B1 (fréquence 1-20 du signal d'entrée en B) passe successivement par les diviseurs par cinq (IC4), et par dix (IC5).

La fréquence appliquée au compteur en C est 1000 fois plus faible que celle du signal d'entrée en B.

IV MISE EN SERVICE

4.1 ALIMENTATION

- Vérifier que le réseau alternatif est de 220 V et que le commutateur secteur est en position 230 V (position 115 V si le réseau alternatif est de 110 V)

- Vérifier la valeur du fusible secteur (panneau arrière de l'appareil)

Tension	Fusible
230 V	100 mA
115 V	200 mA

Le fusible est du type temporisé,

*REMARQUE : l'appareil est livré pour fonctionner en 220V.

- Brancher le cordon secteur à l'appareil.

- Brancher le cordon secteur sur la prise de courant.

4.2 UTILISATION

- Mettre en marche l'appareil par l'interrupteur MARCHE-ARRET (à gauche, face avant).

- Sélectionner l'entrée A ou B suivant la fréquence du signal à mesurer.

- Sélectionner une gamme : BF ou HF pour l'entrée A
VHF pour l'entrée B

- Sélectionner un temps de mesure par les commutateurs 10 ms, 100 ms, 1 s, 10 s.

(NOTE : Si aucune touche n'est sélectionnée, le temps de mesure par défaut est de 100 ms).

- Pour obtenir plus de précision de mesure, utiliser la courbe de correction en température de l'annexe 7.5.

(exemple : lecture 5.000.000 Hz à 35°C, valeur corrigée = $5.000.000 \times (1 - 6.10^{-6}) = 4.999.970$ Hz)

V PROCEDURE DE REGLAGE ET D'ETALONNAGE

5.1 INTRODUCTION

Sur le fréquencemètre, il y a trois réglages à effectuer à l'aide de cinq potentiomètres :

- réglage d'alimentation à l'aide de P2 (schéma 7.3-1-5)
- étalonnage BF-HF avec un potentiomètre P1X, de technologie CMS (schéma 7.3-2-5)
- étalonnage VHF avec le potentiomètre P1X, en CMS (schéma 7.3-2-5)

Toutes les manipulations sont faites le capot supérieur du boîtier retiré.

5.2 REGLAGE DE L'ALIMENTATION

C'est un réglage du seuil de la tension minimale de fonctionnement du fréquencemètre évitant ainsi toutes erreurs dues à une trop faible alimentation des accumulateurs.

Cette manipulation est à effectuer sans l'alimentation secteur (cordon débranché)

5.2.1 matériels nécessaires

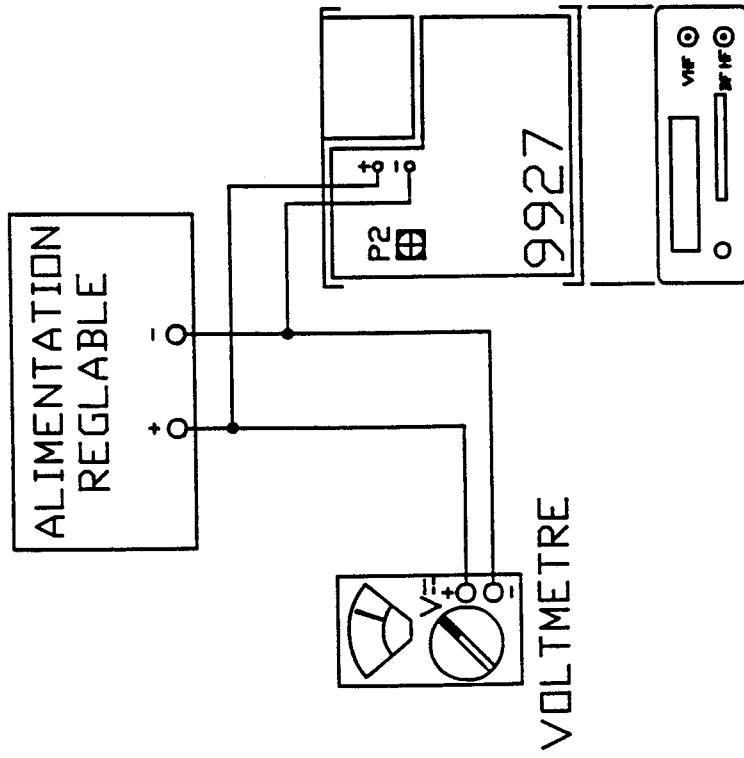
- 1 alimentation stabilisée réglable (7 V à 10 V , I_{max} : 0,6A)
- 1 Voltmètre de précision meilleure que 1%.

5.2.2 schéma de montage (figure 1)

5.2.3 manipulations

- 1) Régler l'alimentation à 6,5 V
- 2) Régler P2 de sorte à obtenir un affichage quelconque
- 3) En tournant P2 dans le sens des aiguilles d'une montre, régler la mise hors tension de la carte (disparition de l'affichage)
N.B. : Procéder lentement car le réglage est très fin.
- 4) Régler la tension de sortie de l'alimentation à 9V, la carte est de nouveau sous tension.
- 5) En diminuant progressivement la tension d'alimentation, vérifier la coupure d'alimentation de la carte à 6,5V ± 0,1V. Sinon recommencer à l'étape 1)

FIGURE 1



5.3 ETALONNAGE DES VOIES BF ET HF

Cet étalonnage est effectué par P1 et P3 qui par leurs influences Cet étalonnage est effectué par P1 et P3 qui par leurs influences combinées déterminent la sensibilité de ces deux voies.

5.3.1 matériels nécessaires

- 1 Générateur de signaux (10 Hz à 55 MHz)
- 1 Oscilloscope
- 1 Fréquencemètre
- 1 Alimentation 9V, 0,6A (ou secteur)
- 1 Charge 50 ohms (BNC)

5.3.2 schéma de montage (figure 2)

5.3.3 manipulations

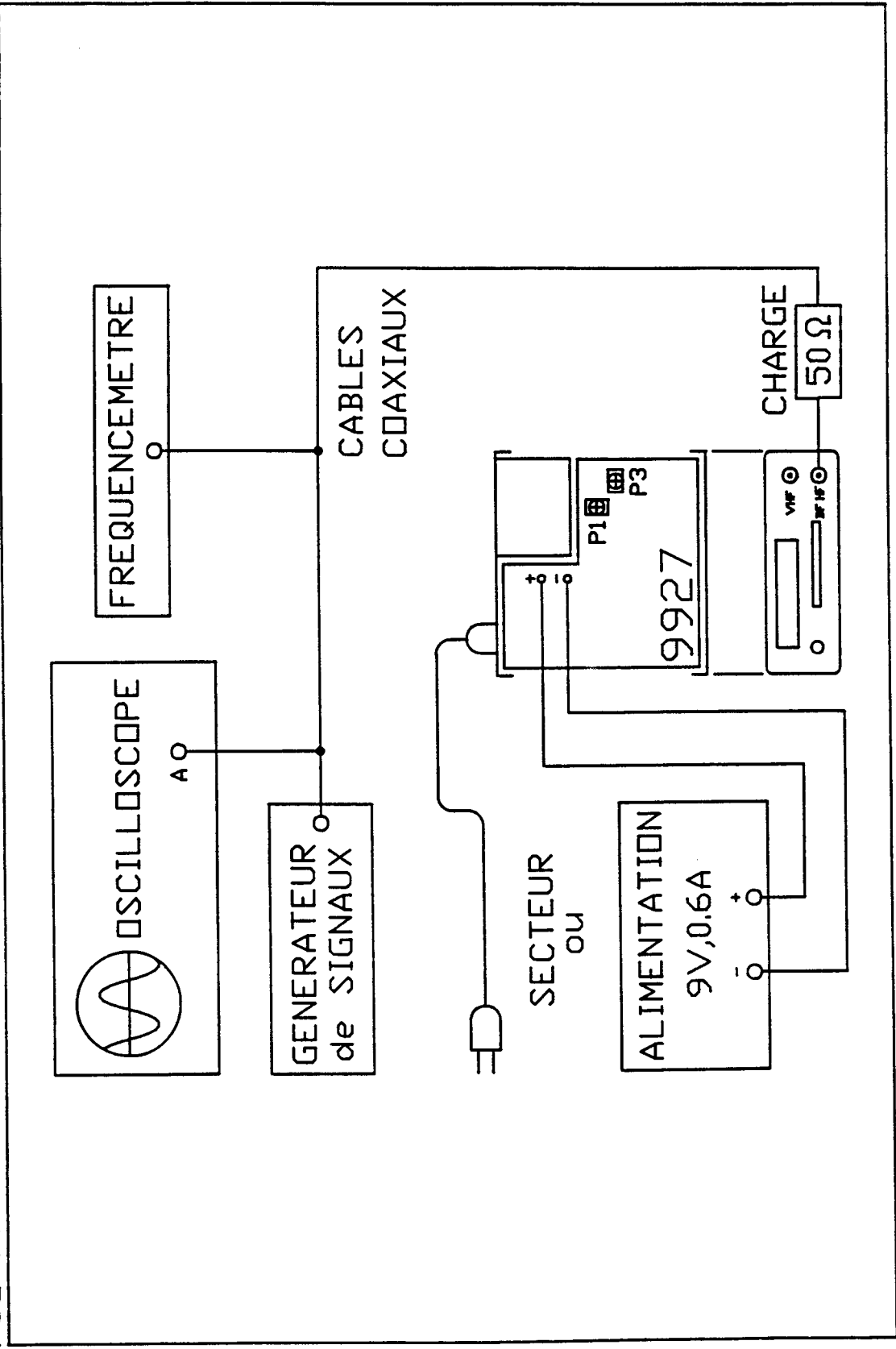
- 1) Positionner P1, P3 à mi course, sélectionner : ENTREE HF, TEMPS DE PORTE 0,1s.
(par le clavier de 9927)
- 2) Régler le générateur à 55 MHz, 15 mVeff.
- 3) Diminuer l'amplitude du signal jusqu'à ce que le fréquencemètre ne compte que quelques MHz.
- 4) Agir sur P3 afin d'avoir un affichage maximum
- 5) Agir sur P1 afin d'avoir un affichage maximum.
- 6) Recommencer les étapes 3), 4), et 5) afin d'obtenir la meilleure sensibilité (affichage correct de fréquence, pour un niveau minimum)
- 7) Vérifier que pour les amplitudes et fréquences suivantes, l'affichage est correct :

HF : $f = 50 \text{ MHz}$, 15 mVeff
 $f = 25 \text{ MHz}$, 7 mVeff
 $f = 5 \text{ MHz}$, 7 mVeff
à vide, affichage 0.00

BF : $f = 5 \text{ MHz}$, 7 mVeff
 $f = 20 \text{ MHz}$, 7 mVeff
à vide, affichage 0.00

sinon recommencer à l'étape 2)

FIGURE 2



5.4 ETALONNAGE DE LA VOIE VHF

L'action sur P1X permet de régler le gain de cette voie.

5.4.1 matériels nécessaires

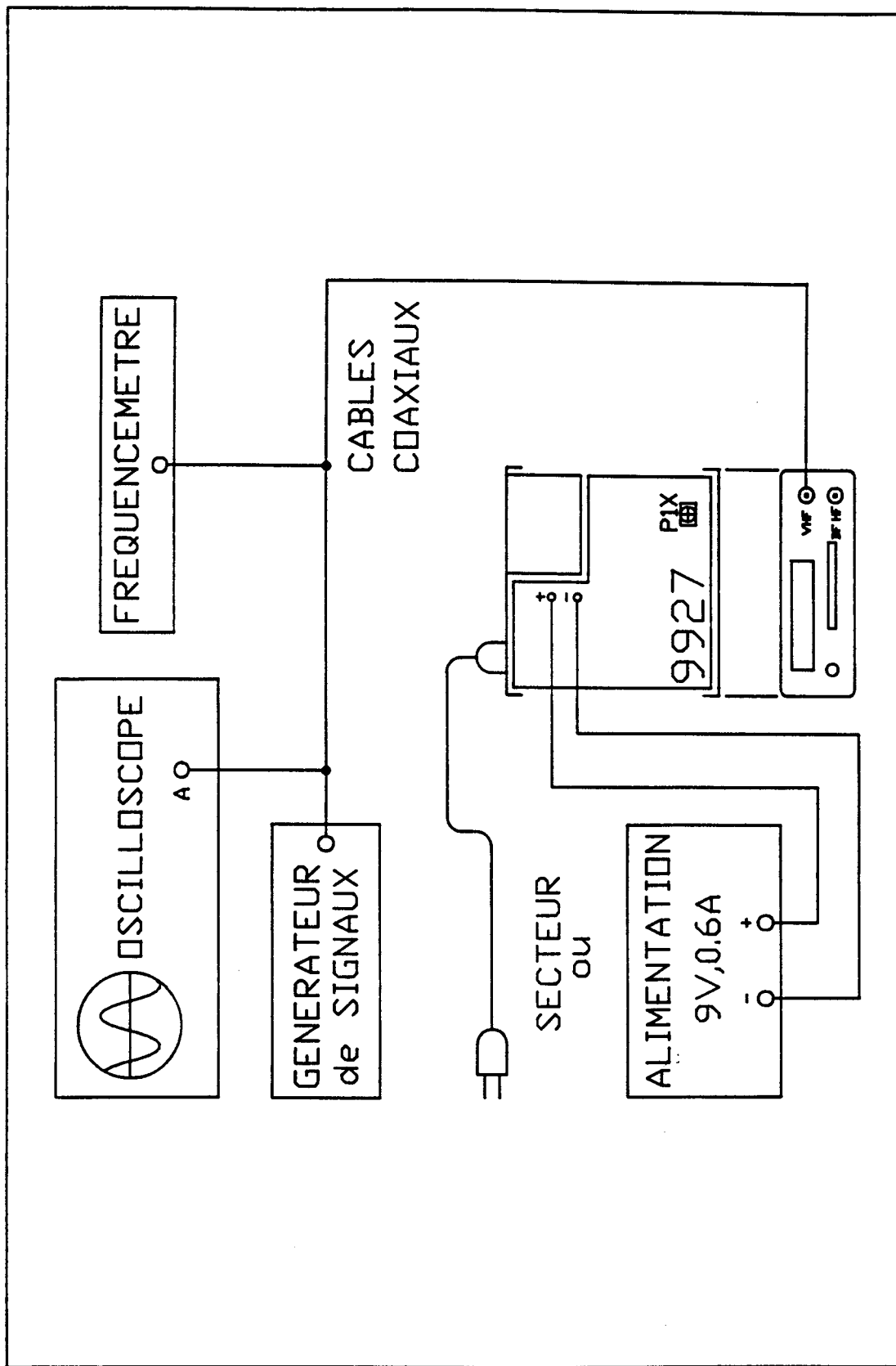
- 1 Générateur de signaux HF (40 MHz à 1350 MHz)
- 1 Oscilloscope
- 1 Fréquencemètre
- 1 Alimentation 9V, 0,6 A (ou secteur)

5.4.2 schémas de montage (figure 3)

5.4.3 manipulations

- 1) Mettre le potentiomètre à mi-course
- 2) Si le fréquencemètre a trop de bruit (il compte seul, entrée à vide), chercher l'affichage 000.
- 3) Injecter en VHF un signal de 1350 MHz avec une amplitude permettant un affichage de quelques dizaines de MHz.
- 4) Régler P1X dans un sens ou dans l'autre de manière à ce que l'affichage soit maximal.
- 5) Si l'on obtient l'affichage correct sur une grande plage de rotation, réduire l'amplitude du signal afin que le réglage soit pointu. Sinon recommencer l'opération au 4).
- 6) Vérifier que l'affichage à vide soit nul sinon reprendre au début 1).
- 7) Pour toutes les étapes suivantes, en cas de mauvais comptage recommencer depuis le début, soit le 1).
- 8) Balayer en fréquence la plage 40 MHz-1 GHz à 7mV eff et de 1 GHz à 1,35 GHz à 20mV et vérifier le bon comptage sur cette plage. Si problème refaire la manipulation au 7).
- 9) Balayer en fréquence la plage 300 MHz-800 MHz à 200 mV eff et vérifier le bon comptage sur cette plage. Si problème refaire la manipulation au 8).
- 10) Refaire la manipulation au 9) avec une amplitude de 500 mV eff.
- 11) Balayer en amplitude la plage 150 mVeff-500 mVeff à 600 MHz, et vérifier le bon comptage sur cette plage. Si problème refaire la manipulation 10).
- 12) Refaire la manipulation au 11) avec une fréquence de 800 MHz. Si problème refaire la manipulation 11).

FIGURE 3



VI CONTROLE

6.1 INTRODUCTION

Ces procédures permettent la vérification du fonctionnement de l'appareil et de sa conformité. On peut utiliser la fiche de contrôle de l'annexe 7.7.

6.2 FONCTIONNEMENT BATTERIE-SECTEUR

Mettre l'appareil en marche (appuyer sur bouton marche-arrêt)
Vérifier la présence d'affichage dans les deux cas suivants :

- 1) Le secteur connecté, la DEL "BATTERIE" est éteinte en face avant.
- 2) Batteries connectées seules, la DEL "BATTERIE" en face avant est allumée. (retirer la prise secteur)

6.3 BRUIT

On vérifie que l'appareil ne compte pas tout seul en sélectionnant successivement les différentes voies (BF, HF et VHF) avec un temps de porte de 1s et l'on s'assurera de l'affichage 0.000 pendant 10 s.

6.4 SENSIBILITE

Pour effectuer ces mesures, on reprendra les mêmes matériels et les mêmes schémas qu'au chapitre 5.3 de la procédure d'étalonnage pour la BF et HF, et qu'au chapitre 5.4 de la procédure d'étalonnage pour le VHF.

Vérifier que l'affichage de fréquence est correct pour des niveaux inférieurs à 10 mV (sauf à 55MHz et entre 1GHz et 1,3 GHz, où le niveau maximal est de 25 mVeff) pour les fréquences suivantes.

BF :	20 Hz
	6 MHz
HF :	4 MHz
	30 MHz
	55 MHz

VHF : 40 MHz
 100 MHz
 200 MHz
 400 MHz
 800 MHz
 1 GHz
 1,35 GHz

La sensibilité doit être relevée en augmentant progressivement l'amplitude et non en la diminuant.

6.5 R.O.S. EN VHF (50 MHz à 1,3 GHz)

materiels nécessaires

- 1 Vobulateur (ex RACAL-DANA MODELE 9087)
- 1 Analyseur de spectre (ex RACAL-DANA MODELE 9702)
- 1 Pont WILTRON
- 1 Alimentation 9V 0.6A (ou secteur)

schéma de montage (figure 4)

manipulations

- 1) Régler l'analyseur de spectre comme suit :

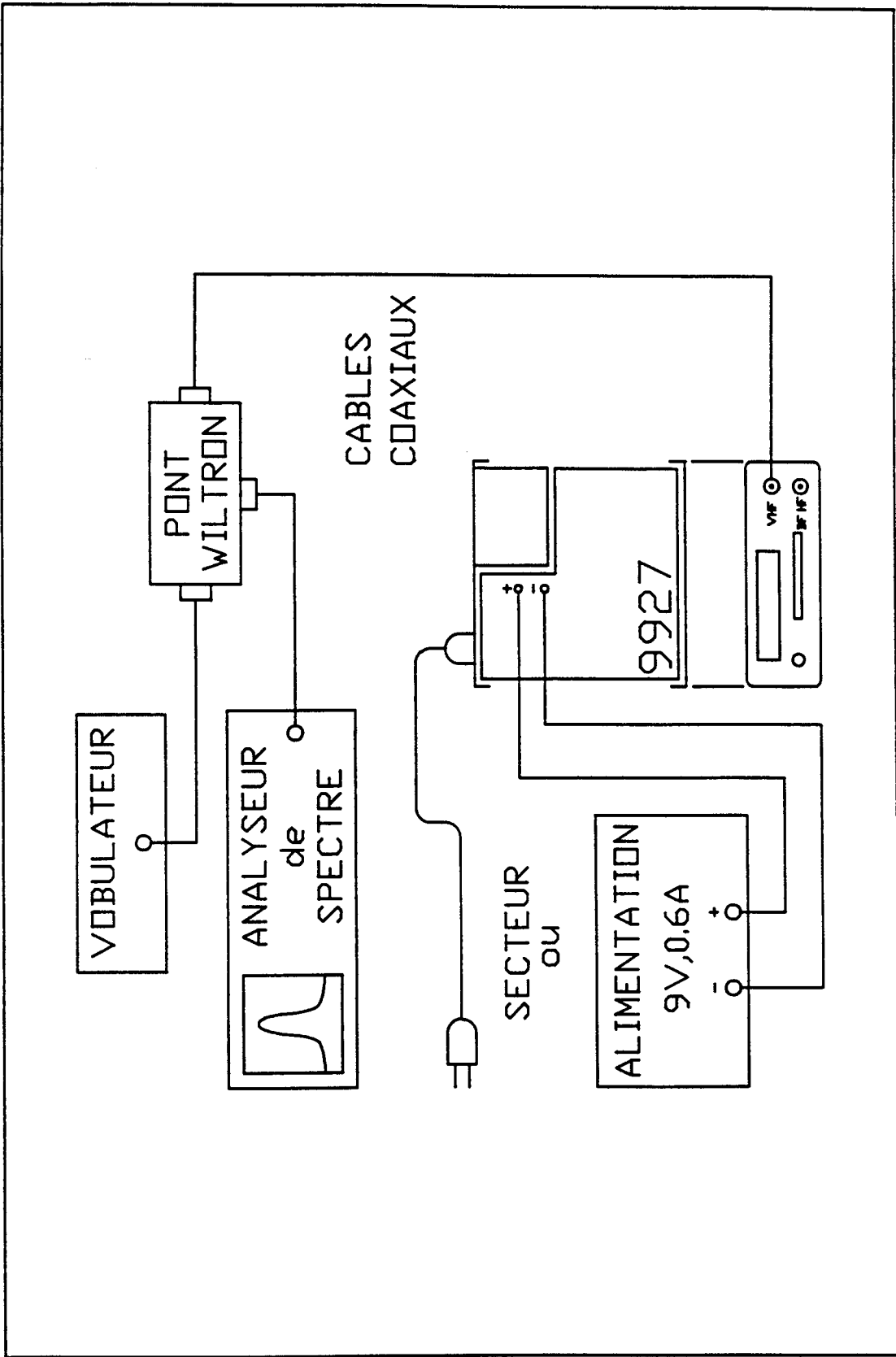
Fréquence centrale : 600 MHz
Base de temps : 200 MHz-division
Vitesse de balayage : 5ms-division
Filtre vidéo : OFF
Largeur de bande : 300 KHz
Atténuateur d'entrée : 10 dB

- 2) Le fréquencemètre déconnecté, régler la référence logarithmique sur l'analyseur pour avoir la trace une division en dessous du niveau de référence.
- 3) Connecter l'entrée VHF du fréquencemètre 9927 au port "INCONNU" du pont WILTRON.
- 4) Mettre le fréquencemètre sous tension et vérifier par l'analyseur de spectre que pour toutes les fréquences dessus de -7,5dB (ROS = 2,5)

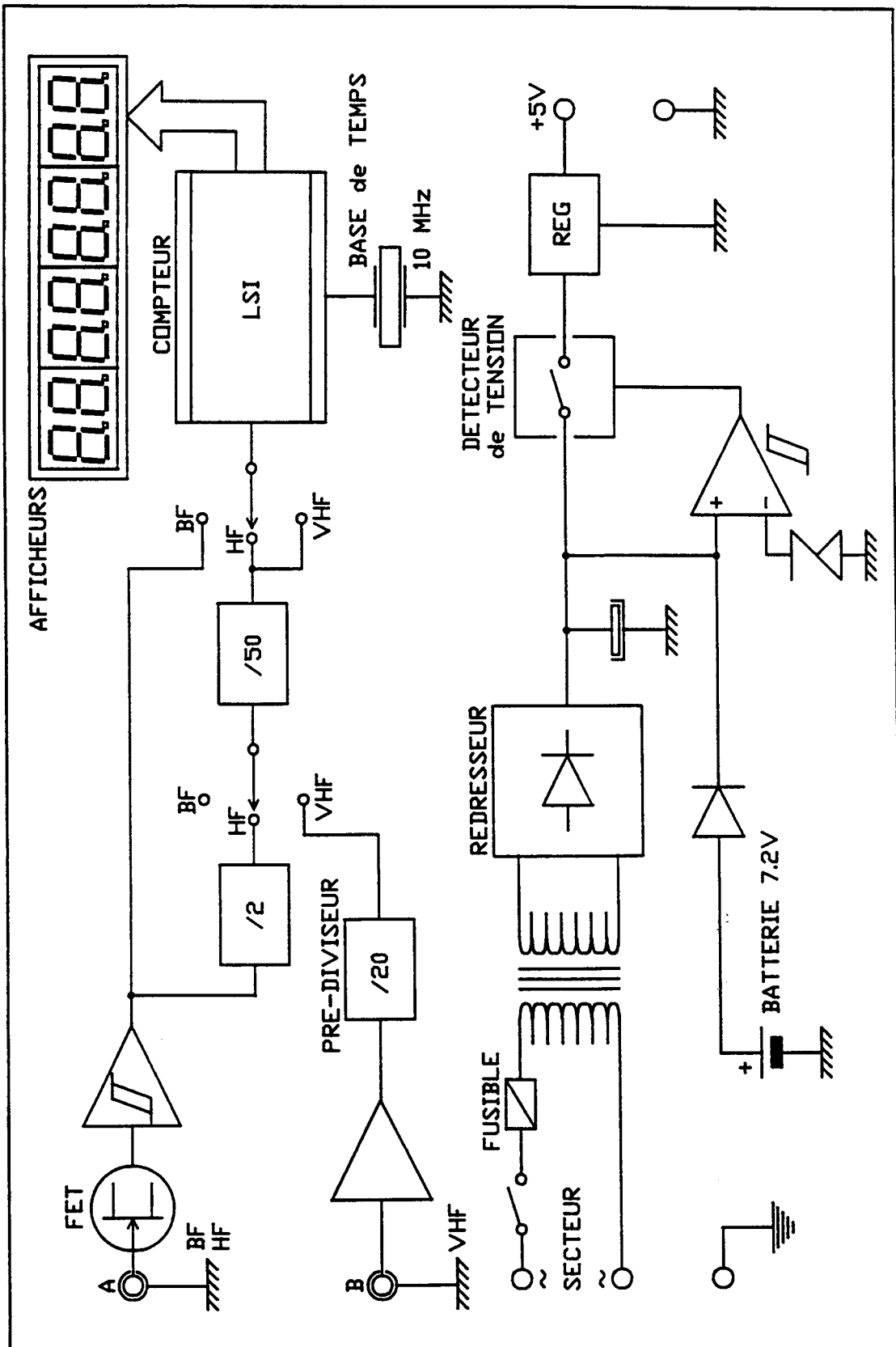
FIGURE 4

CONTROLE

FIGURE 4



ANNEXE 7.1
SCHEMA SYNOPTIQUE



NOMENCLATURE MODELE 9927

SOUS ENSEMBLE ACCESSOIRES

CODEFF	REFERENCE	TYPE	QTE	REPERE
110500002	11-VWVII	CORDON SECT	1	
940000001	94-EMBALL 9926	EMBALLAGE C	1	
930000001	93-NOTICE	NOTICE UTIL.		

SOUS ENSEMBLE :CARTE AFFICHEUR

CODE FF	REFERENCE	TYPE	QTE	REPERE
460HP5521	46-HDSP5521E	AFFICHEUR	4	AF1-AF2-AF3-AF4
140500025	14-FSP-23A25	LIMANDE FLEX	1	
650800603	65-9133YCDB	INTERRUP	1	BP1
45HPLM142	46-HPLM1421	LED JAUNE	1	LD4
45HPLM132	46-HPLM1321	LED ROUGE	2	LD1-LD2
45HPLM152	46-HPLM1521	LED VERTE	1	LD3
120700503	12-E5870301-B	CIMPR AFFIC	1	

SOUS ENSEMBLE : CARTE DE BASE

CODE FF	REFERENCE	TYPE	QTE	REPERE
140500024	14-310.91.132	CONN	1	
490000002	49-4880 TO220	ACC TO220H	1	
41ICM7226	41-ICM7226AIJL	CI	1	IC7
410074S04	41-74S04	CI	1	IC1
41074S196	41-74S196	CI	1	IC4
4174LS196	41-74LS196	CI	1	IC5
410074S00	41-74S00	CI	1	IC3
41UPC1651	41-UPC1651G	CI	1	A1
41074LS00	41-74LS00	CI	1	IC6
41MSA0685	41-MSA0685	AMPLI	2	A1X-A2X
41SP8786B	41-SP8786B	DIVISEUR	1	IC1X
370000002	37-7-60pFC010	CONDAJUST	1	C30
320000007	32-68pF200V	CONDCER CK05	2	C2-C28
320000003	32-22pF200V	CONDCER CK05	2	C1X(C29)-C2X(C114)
320000002	32-12pF200V	CONDCER CK05	1	C3
320000010	32-10nF100V	CONDCER CK05	8	C8-C14-C42-C25-C27-C37-C3
320000016	32-100nF50V	CONDCER CK05	5	C4-C9-C12-C34-C35
320000004	32-33pF63V	CONDCER CK05	1	C31
340000031	34-4700uF16VR	CONDCHIM RAD	1	C32
340000025	34-1000uF10V	CONDCHIM RAD	1	C5X
300000030	30-220nF250V	CONDPOLYMET	2	C1-CADD
330000018	33-68uF16V	CONDTAN	3	C7-C13-C36
330000015	33-47uF6V3	CONDTAN	12	C5C39C10C11C26C50C38 C21XC22XC23XC24XC25X
330000014	33-33uF16V	CONDTAN	2	C33-C136
380400015	38-4.7nF	CONDCHIP	15	C6X A C20X
4500BAS45	45-BAS45	DIODE	2	D1-D2
450004148	45-1N4148	DIODE	3	D5-D6-D8
450004006	45-1N4006	DIODE	3	D9-D10-D12
450005819	45-1N5819	DIODE	3	D11-D5X-D6X
45BZV85C5	45-BZV85C5V1	DIODE ZENER	1	DZ1
450HP2900	45-HP5082-2900	DIODE	2	D1X-D2X
450001S99	45-1SS99	DIODE	2	D3X-D4X
20020062	20-3304X-1-502	POTENT CHIP	2	P3-P1X
210000017	21-3323P-1-202	POTENT 2K	1	P2
201020062	20-3304W-1-102	POTENT CHIP	1	P1
510100003	51-10MHz EQ	QUARTZ 10MHZ	1	QRTZ
49000TV35	49-TV35	RADIATEUR	1	E8880106-RAD
420004941	42-L4941BV	REGULATEUR	1	REG1
160600103	16-AZ8302C5DSEA	RELAIS	1	REL1

suite

CODE FF	REFERENCE	TYPE	QTE	REPERE
230000081	23-10KOHMS5%	RES 10K	6	R27-R28-R29-R31-R43-R13
230000009	23-10-OHMS5%	RES 10R	1	R10
230000057	23-1KOHMS5%	RES 1K	3	R30-R113-R4X
230000106	23-100KOHMS5%	RES 100K	1	R39
270000009	27-82-OHMS1-2W	RES 82R	1	R3X
240000001	24-120-OHMS5%	RES CMS	1	R5X
240000000	24-27-OHMS5%	RES CMS	1	R6X
240000000	24-1KOHMS5%	RES CMS	1	R7X
240000000	24-100-OHMS5%	RES CMS	4	R8X-R13X-R15X-R16X
240000000	24-20KOHMS5%	RES CMS	1	R9X
240000000	24-430-OHMS5%	RES CMS	2	R10X-R11X
240000000	24-2.2KOHMS5%	RES CMS	1	R12X
240000000	24-10-OHMS5%	RES CMS	1	R14X
530000001	53-00612292	SELFS 330nH	4	L1-L1X-L2X-L3X
490DIP14L	49-110.91.314L	SUPPORT CI14	1	IC6
490DIP40L	49-110.91.640L	SUPPORT CI40	1	IC7
430002222	43-2N2222	TRANS	4	Q4-Q5-Q7-Q8
430004416	43-2N4416	TRANS	1	Q1
430002369	43-2N2369A	TRANS	2	Q2-T1X
100600204	10-TES262	TRANSFORMAT	1	TR1X
650800018	65-V20212MA08	COMM	1	
650800602	65-FG	CABOCHON	1	
650800604	65-CLAVIER	CLAVIER	1	
650800601	65-F2.NE15	TOUCHE	1	
630000001	63-CACHE INT	CACHE INTERR	1	E8880107
120700502	12-5880101-C	CIMPR BASE	1	

SOUS ENSEMBLE : MECANIQUE

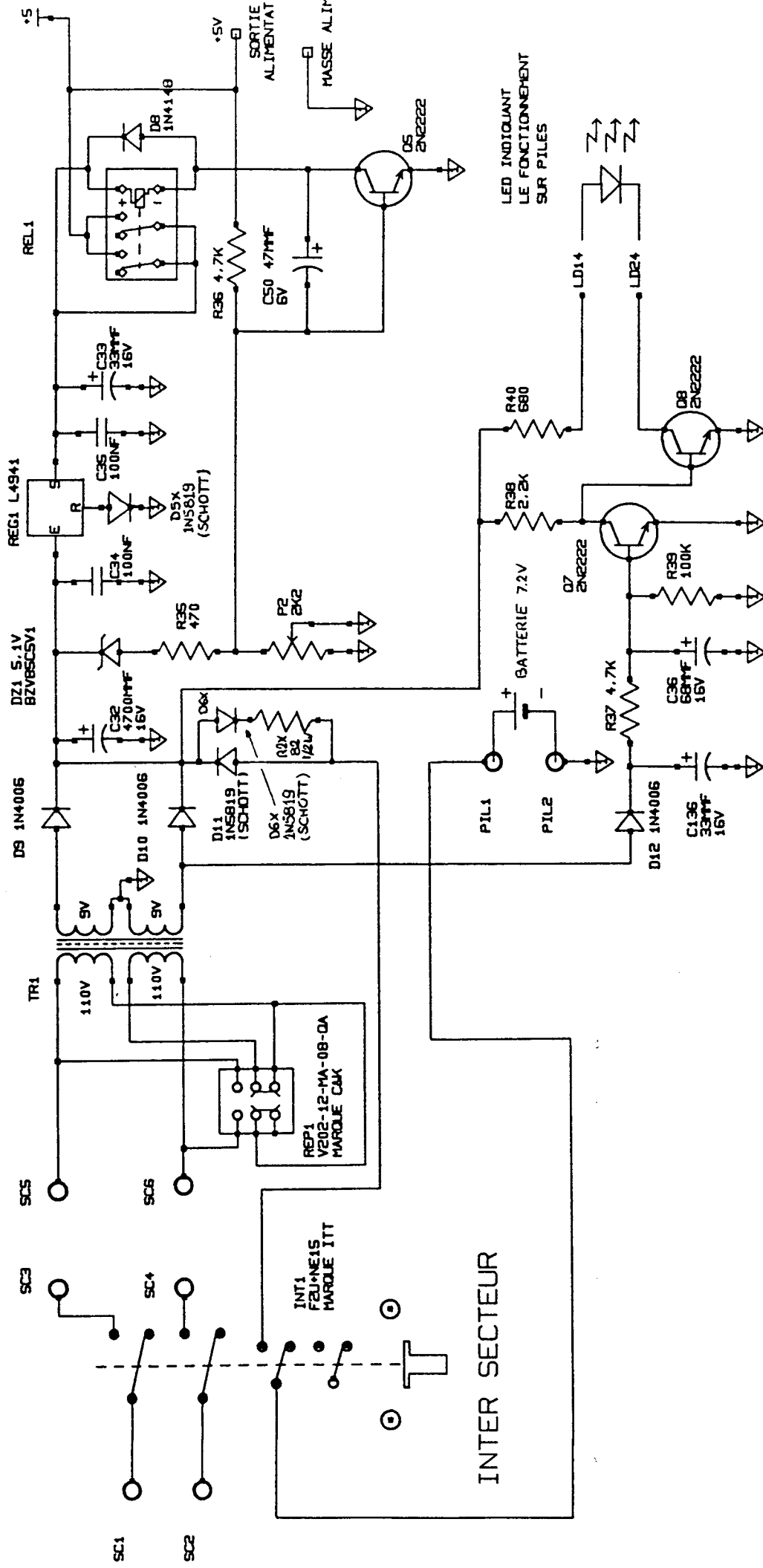
CODE FF	REFERENCE	TYPE	QTE	REPERE
980000004	98-D2,4P8	RIVET POPN	3	FIXATION INTERRUPTEUR
640910004	64-DF941	PICOT	1	PT1
640910000	64-DF938	PICOT	2	PIL1-PIL2
640910005	64-DF929	PICOT FOURCH	2	(pour R43)
970000003	97-3,2 EXT8	RONDELLE PL	6	
660900003	66-ENLIS4 L3	ENTRETOISE	3	
960000003	96-M3X10	VIS PLATE C	2	
630000002	63-318018000050	OUILLETS	2	FIXATION FUSIBLE
570000000	57-FT30	FIL CABLAGE	0	2x170mm
630000003	63-22204-131	EMBOUT CABLE	3	EMBCO1—EMBCO3X- EMBCO4X
680000002	68-4X2X5F08	FERRITE	2	L4XL5X
100600211	10-120198	BATTERIE	1	BATT
190000000	19-31-010	BNC ISOLE	2	BNC3X-BNC4X
910000000	91-17-1038	BNC	1	BNC2X
170500000	17-275.125	FUSIBLE	1	F1X
910000007	91-10-2891	CABLE COAX	1	SP COAXX PLAN E8880111
570000002	57-KX21A	CABLE COAX	2	COAX3X-COAX4X PLAN E88801
570000002	57-KX21A	CABLE COAXIA	1	COAX1-E8880108
680000000	68-205024-10	MANCHON	3	
1400FN327	17-FN327-1-01	FILTRE SECTE	1	FS1
640910003	64-355761	CLIP PREISOL	2	
170000010	17-234411ER	SUPPORT FUS	1	
810920012	81-FA9927	FA FILTRE	1	
400400000	40-RED RUBY 60	FILTRE ROUGE	1	E8880104
670910017	67-B1001E	BOITIER	1	E8880101 ET E8880102
670910013	67-BP90	BEQUILLE	1	
670910014	67-P50-23	PIED BEQUIL.	2	
670910015	67-PP18	PIED ARRIERE	2	
670910039	67-ARBSO M3X6	ENTRETOISE	2	
800900034	80-E8870301	TOLE US AV	1	E8880103
800900035	80-E8870302	TOLE US ARR		E8880105
17050100R	17-100MA 5X20 R	FUSIBLE T	1	
960000001	96-M3X8	VIS	7	FIXATION FILTRE-CIRCUIT
960000002	96-M3X6PF	VIS P.F.	2	FIXATION AFFICHEUR
970000001	97-3,2X6X0,8	RONDELLE OND	9	FIXATION AFFICHEUR
970000002	97-D3,2	RONDELLE EVE	7	6 X FILTRE - 1 X RADIATEU
980000001	98-M3	ECROU	7	6 X FILTRE - 1 X RADIATEU
190141557	19-R141557	CONN BNC	1	BNC1
190R06300	19-R063002093	COSSE A SOUD	1	
140000001	14-686.020	ACC. ATTACHE	5	

suite

CODE FF	REFERENCE	TYPE	QTE	REPERE
140000054	14-186.010	ATTACHE CABL	1	
670000001	67-PIED SJ5008	PIED ADHESIF	4	
570000000	57-FR7	FIL BLEU	1	500MM
570000000	57-FR7	FIL ROUGE	1	500MM
570000000	57-1205	GAINÉ RYLSAN	1	180MM
960000003	96-M3X10	VIS PLATE C	3	1 X RADIATEUR 2 X FILTRE
970000003	97-3,2 EXT8	ROND PLATE	5	FIXATION RADIATEUR
970000000	97-4EXT10M	ROND PLATE	2	FIXATION BATTERIE
970000000	97-4EXT16LL	ROND PLATE	2	FIXATION BATTERIE
970000000	97-D4	ROND EVENT	2	FIXATION BATTERIE
980000000	98-H4	ECROU	2	FIXATION BATTERIE
570000000	57-FT30	FIL NOIR	1	70MM
960000000	96-M4X55-15	VIS CBL ISO	2	FIXATION BATTERIE
570000000	57-FR7	FIL NOIR	1	200MM
570000000	57-SFM32 D3.2	GAINÉ THERM	1	275MM
570000000	57-SFM95 D9.5	GAINÉ THERM	1	75MM

ANNEXE 7.3
SCHEMAS ELECTRIQUE

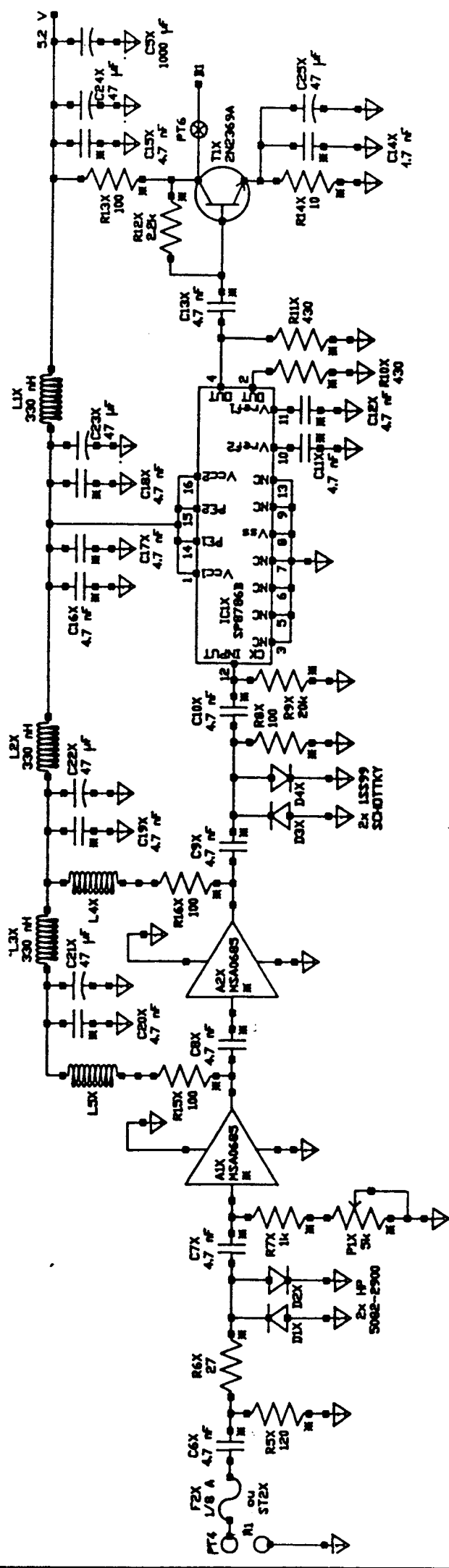
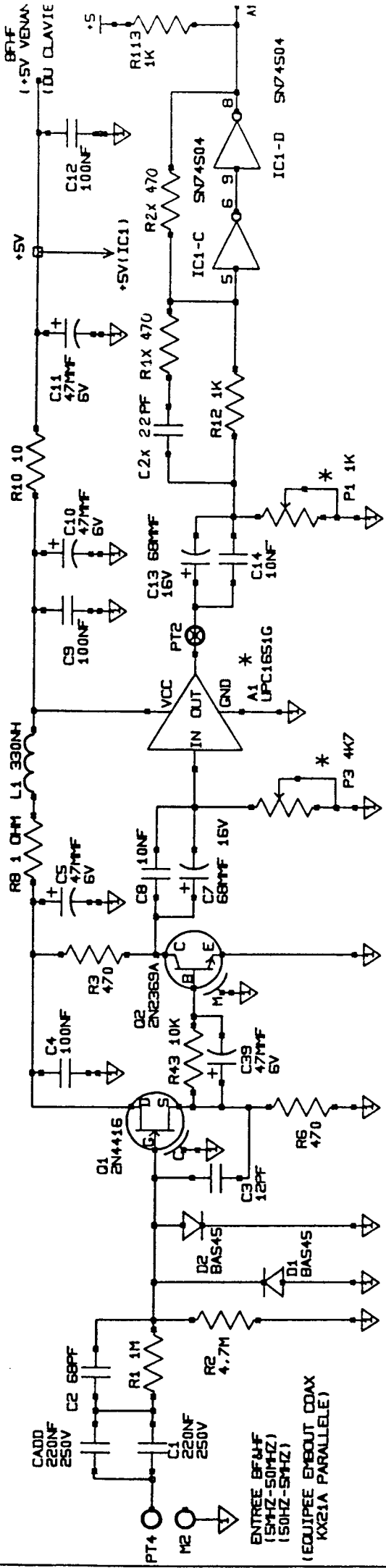
TRANSFO 2FOIS SVEFF
 MARQUE (HEXADON (CUSTOM)) 10VA
 OU (SCHAFNER TYPE TES 262) 14VA



INTER SECTEUR

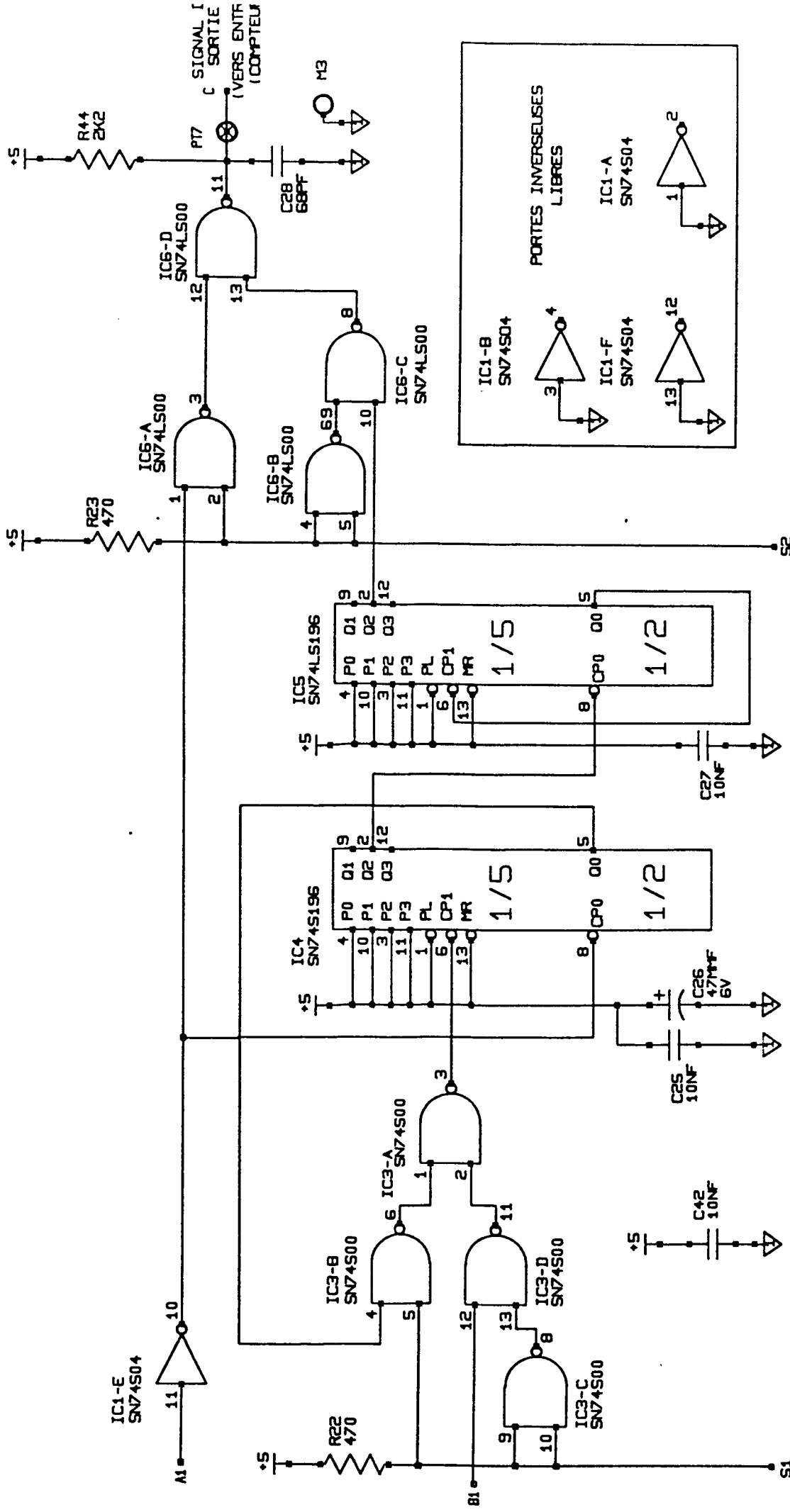
AUTEUR: BOUTRY.P	VERIF.: BOUTRY.P	DATE: 26/02/88	MODIF.:
SOUS ENSEMBLE			FOLIO
SCHEMA ALIMENTATION			1/5
ENSEMBLE			VERSION
FREQUENCEMETRE 1.3 GHZ MODELE 9927			RACAL-DANA

ANNEXE 7.4.3



NOTA : LES COMPOSANTS ACCOMPAGNES D UN ASTERISQUE (*)
SONT DU TYPE C M S
F1 = LITTLEFUSE 1/8A

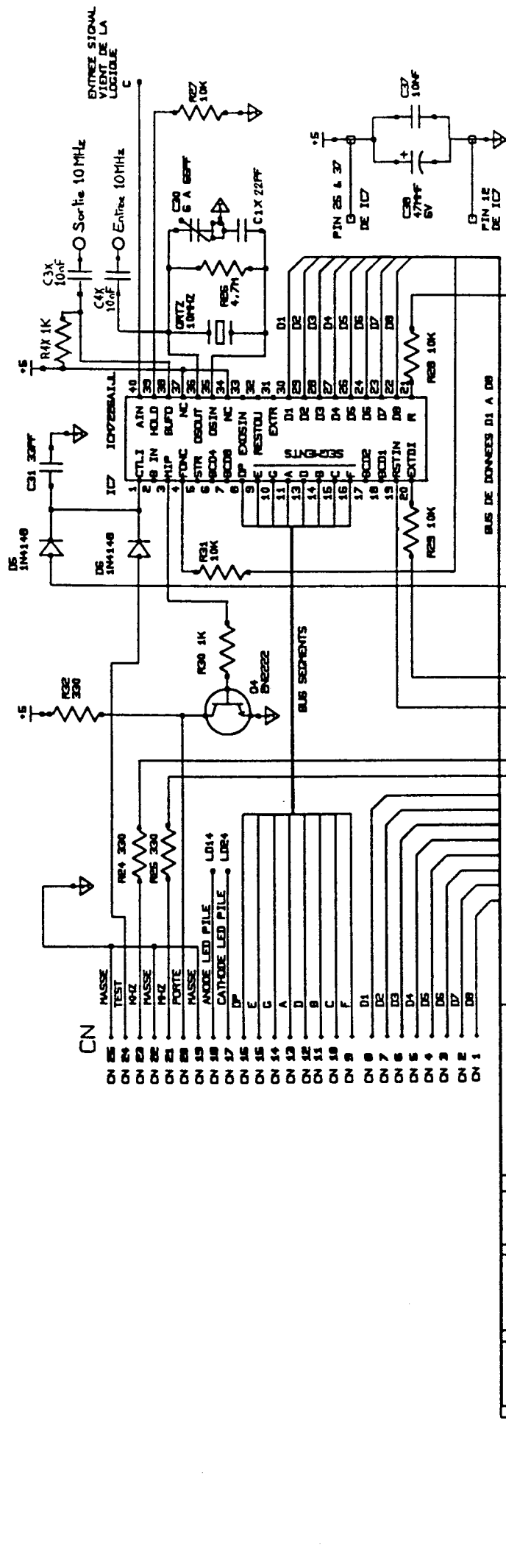
AUTEUR: BOUTRY.P	VERIF. BOUTRY.P	DATE: 26/02/88	MODIF. BY: P. DATE: 29/09/88
SOUS ENSEMBLE		FOLIO	
SCHEMA ANALOGIQUE		2/5	
ENSEMBLE		VERSION	
FREQUENCIMETRE 1.3 GHZ		RACAL-DANA	
MODELE 9927		5	



VERS COMPTATEUR S2 (BF-CLAVIER)

VERS COMPTATEUR S1 (VNF)

AUTEUR: BOUTRY. P.	VERIF. BOUTRY. P.	DATE: 26/02/88	MODIF.:
SOUS ENSEMBLE			NOM DE FICHIER
SCHEMA DE LA LOGIQUE			FOLIO 3/5
ENSEMBLE			VERSION
FREQUENCEMETRE 1.3 GHZ			RACAL - DANA
MODELE 9927			3 5



AUTEUR:	VERIF. :	DATE: 25/02/89	MODIF. :	DATE: 25/03/89
SCHEMA DU COMPTEUR		SOLUS ENGEBLE	NOM DE FICHIER :	FOLIO :
FREQUENCEMETRE 1.3 GHz		ENSEMBLE	VERSION :	4/5
MODELE 9927				
		RACAL-DANA		

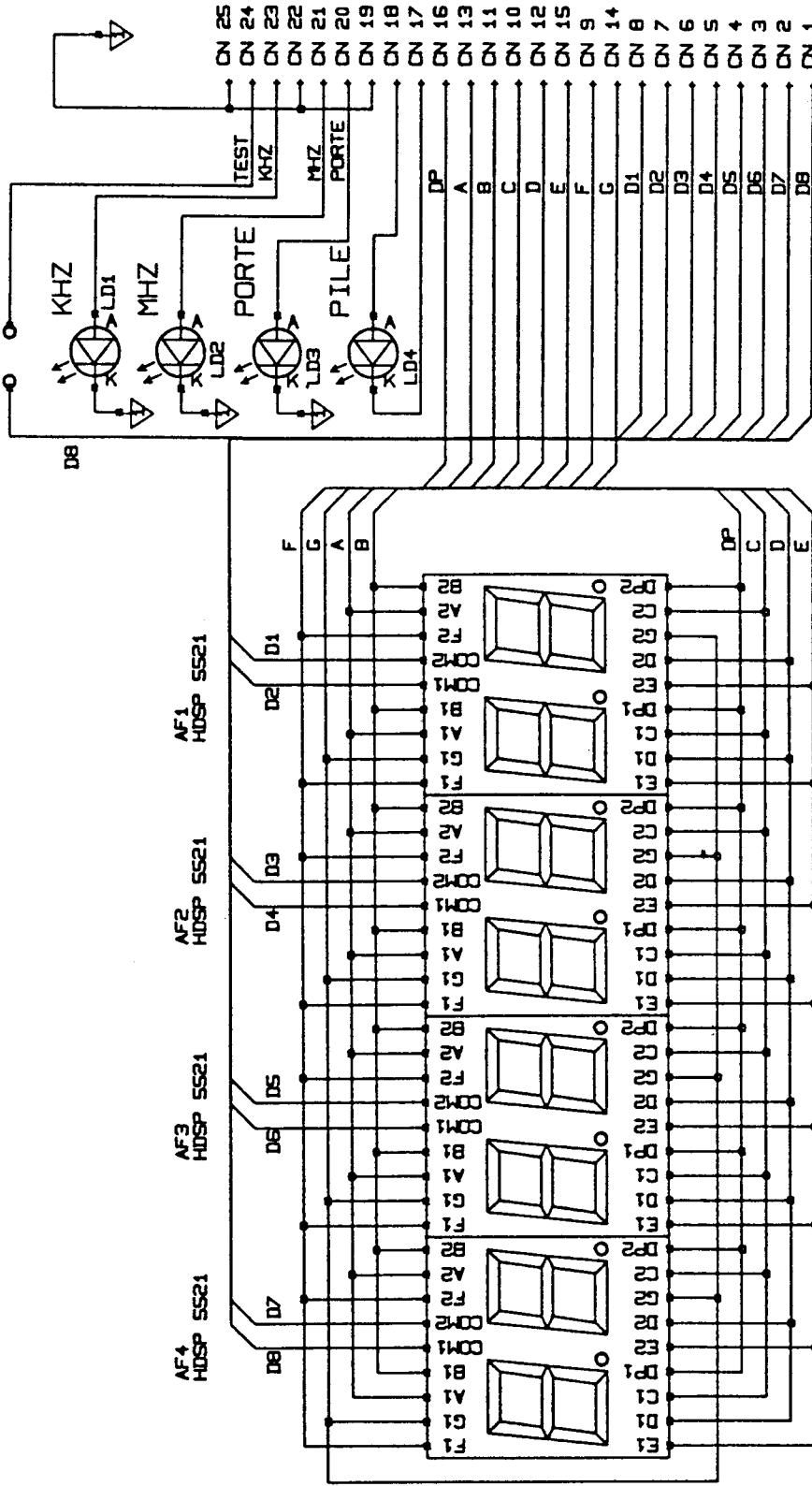
CLAV
SERIE F
MARQUE ITT

TEMPS DE PORTE
10 1 0.1 0.01 RAZ BF HF VHF

10 1 0.1 0.01 RAZ BF HF VHF

BP1
APR 9133Y

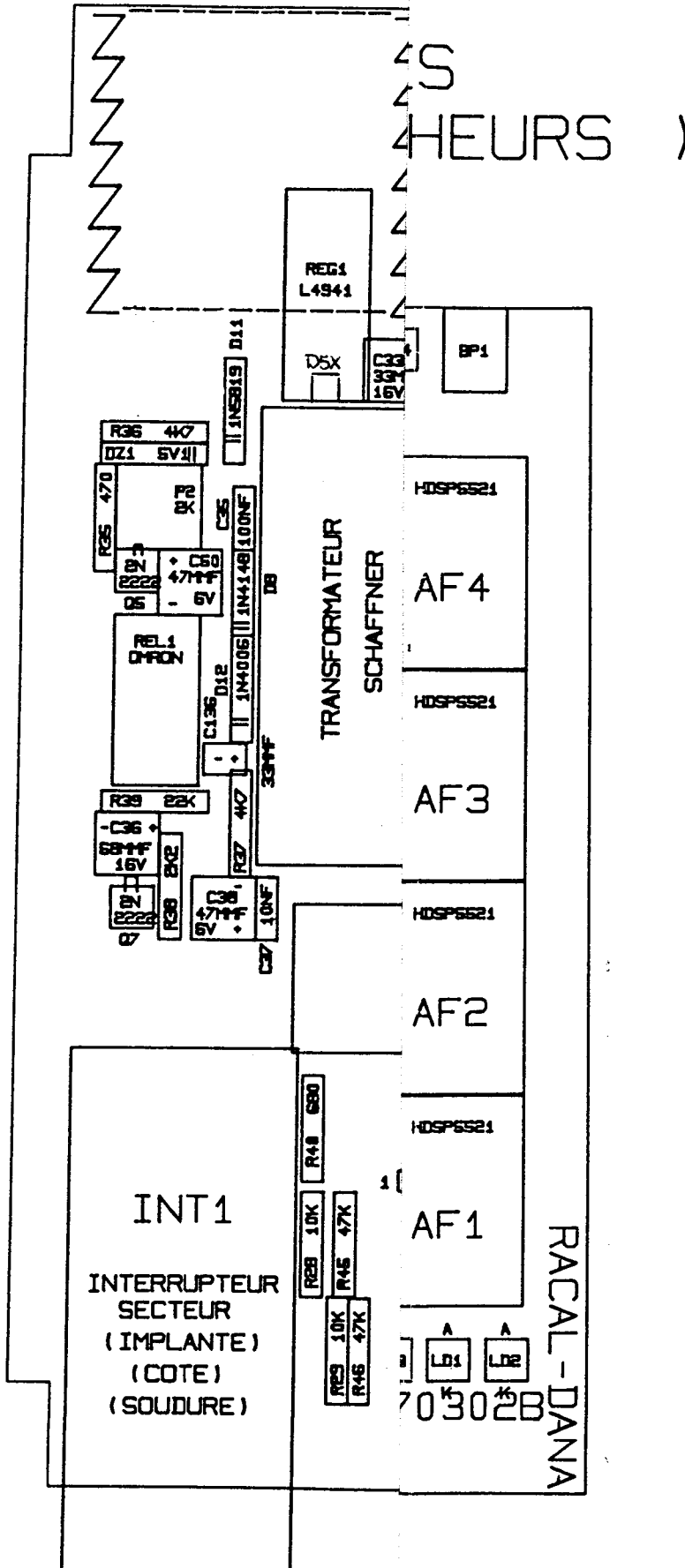
TEST



AUTEUR:	VERIF.:	DATE: 29/02/88	MODIF.:	DATE: 29/09/88
SOUS ENSEMBLE		NOM DE FICHIER	FOLIO	
SCHEMA AFFICHEURS		VERSION	5/5	
ENSEMBLE		RACAL-DANA		
FREQUENCEMETRE 1.3 GHZ		5		
MODELE 9927		5		

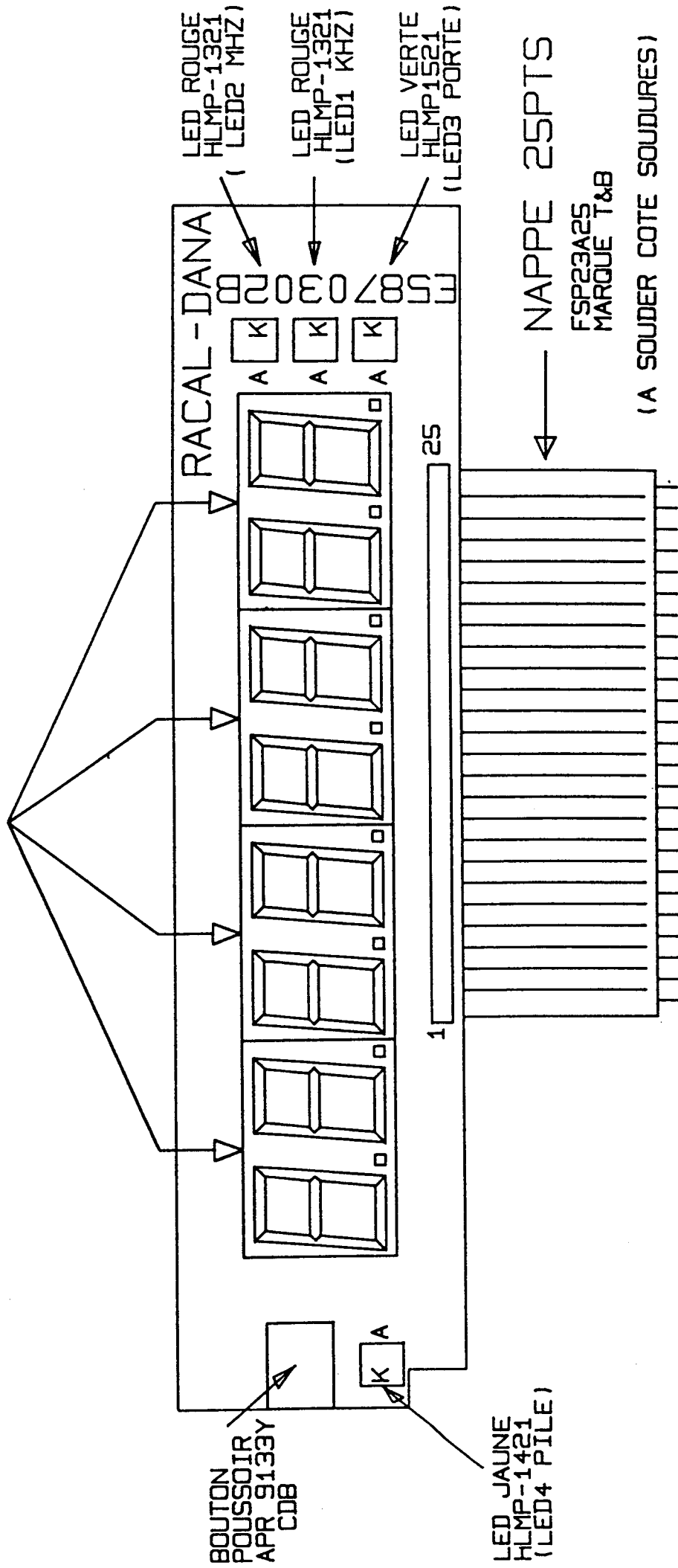
ANNEXE 7.4
PLANS D'IMPLANTATION

LAYER 1 = FACE SUPERIEURE
 (COTE COMPOSANTS)

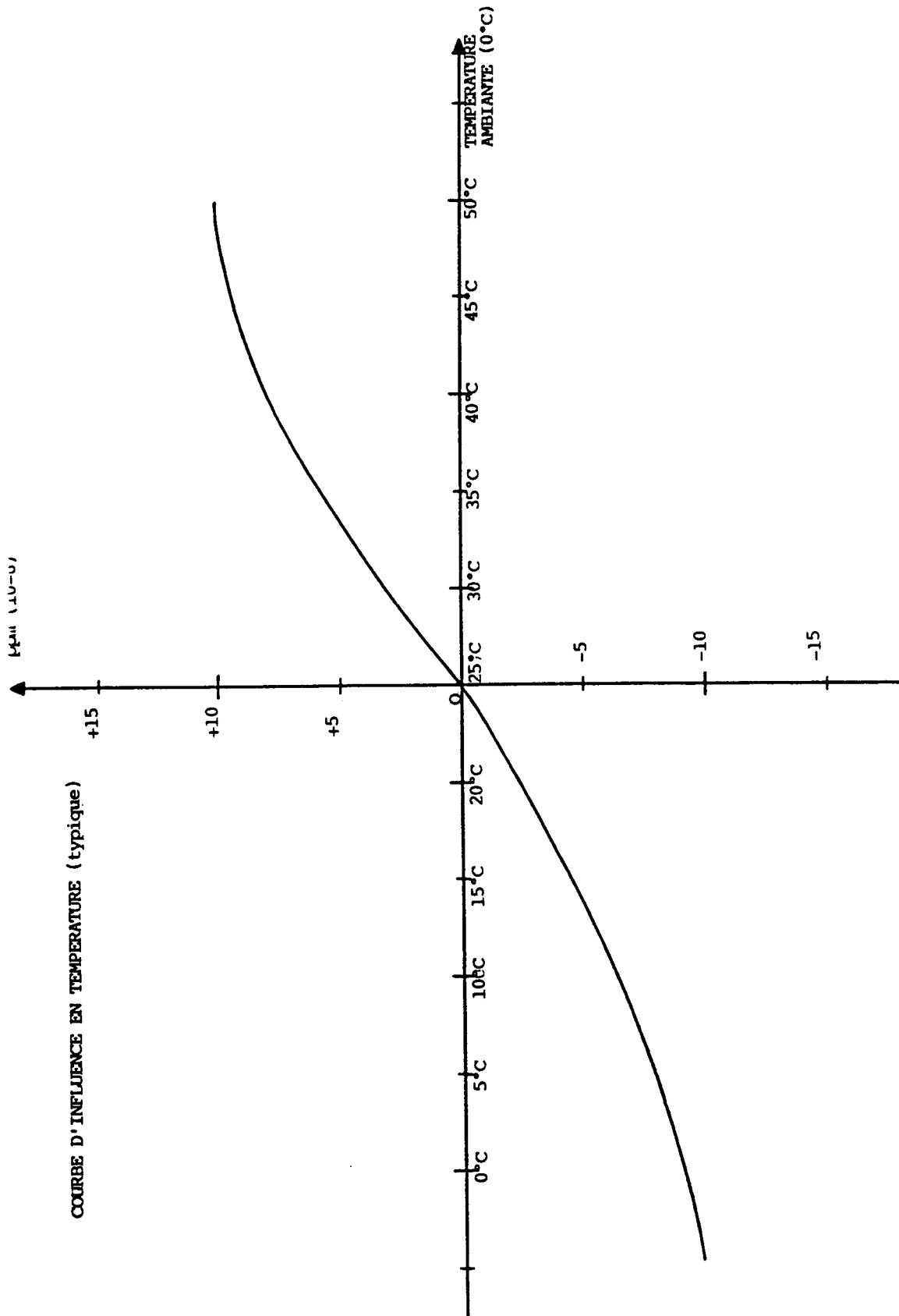


PLAN D'IMPLANTATION DE LA CARTE AFFICHEUR DU FREQUENCEMETRE 9926

AFFICHEURS DOUBLES MODELE HDSP5521



COURBE D'INFLUENCE EN TEMPERATURE
ANNEXE 7.5



COURBE D'INFLUENCE EN TEMPERATURE (typique)

ANNEXE 7.5

ANNEXE 7,6
**LISTE DES PIECES DETACHEES RECOMMANDEE POUR LA
 MAINTENANCE DU MODELE 9927**

<i>QTE</i>	<i>REFERENCE</i>	<i>DESIGNATION</i>
1		NOTICE DE MAINTENANCE
		CONDENSATEURS
1	370100103	AJUSTABLE 65pF
5	320100112	CERAMIQUE 10nF
3	320100120	CERAMIQUE 0.1
5	380401010	CHIP CERAMIQUE 10nF
		SELFS
2	530000001	SELF 330nH
		DIODES
2	4500BAS45	DIODE BAS45
1	450005819	DIODE SCHOTTKY
2	450004148	DIODE 1N4148
1	45BZV85C5	ZENER BZV85C5V1
		CIRCUIT INTEGRE
1	41ICM7226	LSI ICM7226AISL
1	410075404	CIRCUIT INTEGRE 74S04
1	410745196	CIRCUIT INTEGRE 74S196
1	410074500	CIRCUIT INTEGRE 74S00
1	4174LS196	CIRCUIT INTEGRE 74LS196
1	41UPC1651	AMPLI VHF
2	41MSA0685	AMPLI VHF
1	41SP8786B	DIVISEUR
1	420004941	REGULATEUR DE TENSION
2	400300017	AFFICHEUR HDSP5521

1	45HPLM142	LED HPLM1421
1	45HPLM132	LED HPLM1321
1	45HPLM152	LED HPLM1521
1	160600115	RELAIS AZ8302 C5DSEA
1	170500109	FUSIBLE HF
2	170500108	FUSIBLE 100 MA, 5X20
1	FA9926B	FACE AVANT EQUIPEE
1	100600206	TRANSFORMATEUR

ANNEXE 7.7
FICHE DE CONTROLE

MODELE 9927	FICHE DE CONTROLE FINAL	DATE: __/__/__	
N° DE SERIE -----		CONTROLEUR:	

	ENTREE	MESURE	MIN	MAX
<input type="checkbox"/> FONCTIONNEMENT BATTERIE/SECTEUR	_____	_____	_____	_____
<input type="checkbox"/> BRUIT : AFFICHAGE 0.0000 aux voles BF, HF & VHF	_____	_____	_____	_____
<input type="checkbox"/> PRECISION EN FREQUENCE a 25 ± 5 .C vole BF, tps: 1s	5000.000		4999.975	5000.025
<input type="checkbox"/> FONCTIONNEMENT ENTREE 10 MHz	1 Vcc	_____	_____	_____
<input type="checkbox"/> NIVEAU DE LA SORTIE 10 MHz	_____	Vcc	0,5 Vcc	_____
<input type="checkbox"/> SENSIBILITES: BF: 20 Hz 6 MHz HF: 4 MHz 30 MHz 55 MHz VHF: 40 MHz 100 MHz 200 MHz 400 MHz 800 MHz 1000 MHz 1300 MHz	_____	nV	0 nV	10 nV
	_____	nV	0 nV	10 nV
	_____	nV	0 nV	10 nV
	_____	nV	0 nV	10 nV
	_____	nV	0 nV	25 nV
	_____	nV	0 nV	10 nV
	_____	nV	0 nV	10 nV
	_____	nV	0 nV	10 nV
	_____	nV	0 nV	10 nV
	_____	nV	0 nV	10 nV
	_____	nV	0 nV	25 nV
	<input type="checkbox"/> RDS en VHF (50 a 1300 MHz)	0 dBn		1